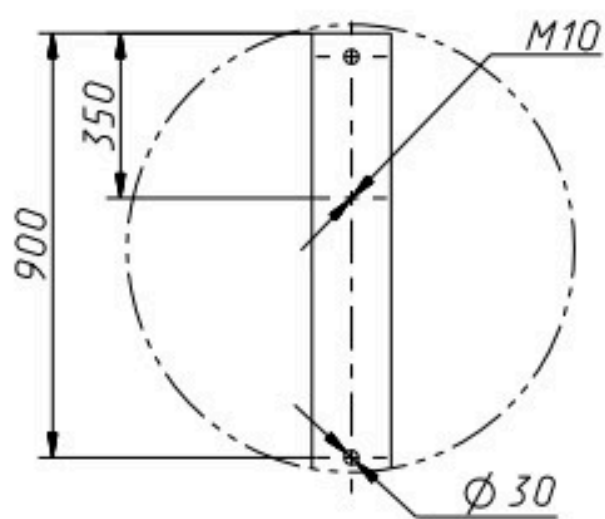
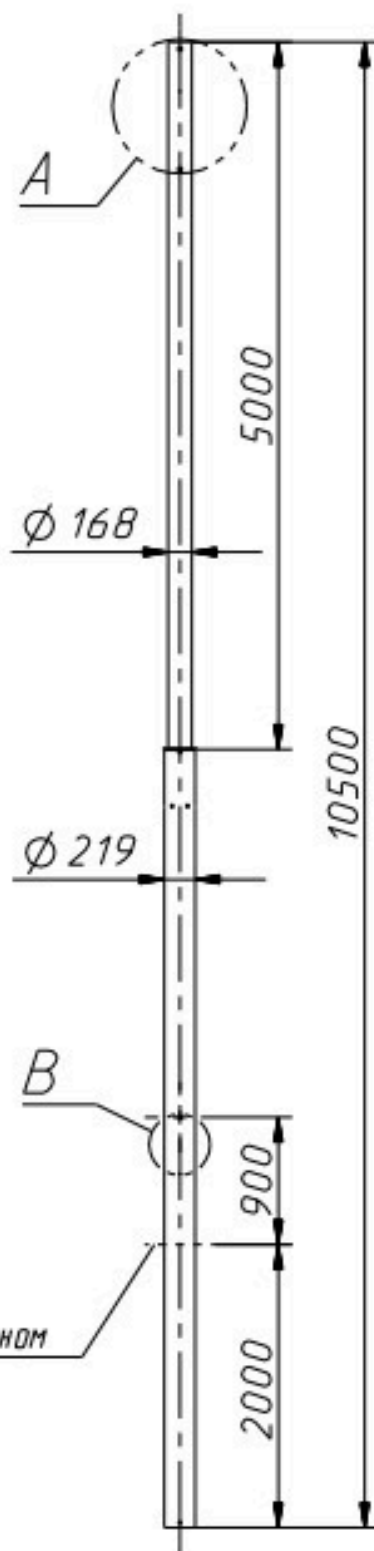
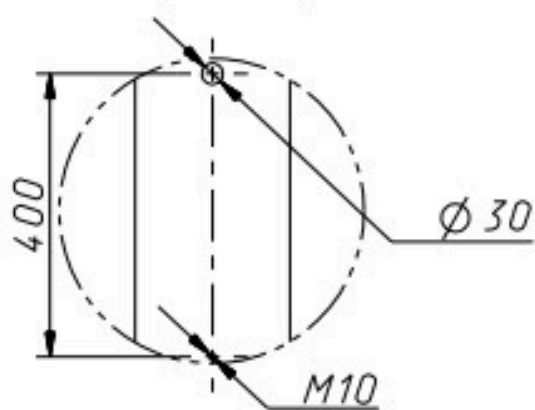


A (1:15)



B (1:10)



Уровень заливки бетоном